

Retraflex®

Wireless remote control handle installation

Installation de la poignée de contrôle sans fil

Instalación de la empuñadura de control sin cable

Installation der Funkhandgriff



Important Safety Instructions

When using an electrical appliance, basic precautions should always be followed, including the following. Read all instructions before using this appliance.

WARNING

To reduce the risk of fire, electric shock, or injury:

1. Use only batteries in compliance with the original ones.
2. Keep batteries away from children.
3. Do not expose the product to electromagnetic or heat sources.
4. Do not start the appliance if all inlets are closed.
5. Turn off all controls before unplugging.
6. Do not leave appliance when plugged in. Unplug from outlet when not in use and before servicing.
7. Connect to a proper outlet only.
8. Do not allow to be used as a toy. Close attention is necessary when used by or near children or infirm persons. This appliance is not intended for use by people (including children) with reduced physical, sensory or mental capabilities, or lack of experience and knowledge, unless they have been given supervision or instruction concerning the use of the appliance by a person responsible for their safety.
9. Cleaning and user maintenance shall not be made by children without supervision.
10. Use only as described in this manual. Use only manufacturer's recommended attachments.
11. Keep hair, loose clothing, fingers, and all parts of body away from openings.
12. Do not pull or carry by cord, use cord as a handle, close a door on cord, or pull cord around sharp edges or corners.
13. Do not use with damaged cord or plug. If appliance is not working as it should, has been dropped, damaged, left outdoors, or dropped into water, return it to a service center.
14. Do not handle plug or appliance with wet hands.
15. Do not use outdoors or on wet surfaces.
16. Do not pick up anything that is burning or smoking, such as cigarettes, matches, or hot ashes.
17. Do not use to pick up flammable or combustible liquids such as gasoline or use in areas where they may be present.
18. Use extra care when cleaning on stairs.

SAVE THESE INSTRUCTIONS

Importantes mesures de sécurité

L'utilisation d'un appareil électrique nécessite certaines précautions. Lire toutes les instructions avant de faire fonctionner cet appareil.

AVERTISSEMENT

Pour réduire les risques d'incendie, de choc électrique ou de blessure :

1. Utiliser seulement des piles conformes aux originales.
2. Ranger les piles hors de la portée des enfants.
3. Ne pas exposer le produit à des sources électromagnétiques ou de chaleur.
4. Ne pas démarrer l'appareil si toutes les prises sont fermées.
5. Mettre toutes les commandes à la position ARRÊT avant de débrancher l'appareil.
6. Ne pas laisser l'appareil sans surveillance lorsqu'il est branché. Débrancher l'appareil lorsqu'il n'est pas utilisé et avant son entretien.
7. Ne brancher qu'à une prise de courant conforme.
8. Cet appareil n'est pas destiné à l'usage des enfants ou de toute personne atteinte d'incapacité physique, sensorielle, motrice ou intellectuelle, ou encore de personnes ne possédant pas les connaissances et/ou l'expérience pertinente à son utilisation, à moins que celles-ci n'aient reçu les instructions nécessaires concernant l'utilisation de l'appareil ou qu'elles demeurent sous la supervision immédiate d'une personne responsable de leur sécurité.
9. L'entretien du système ne doit pas être effectué par un enfant sans surveillance.
10. N'utiliser que conformément à cette notice avec les accessoires recommandés par le fabricant.
11. Maintenir les cheveux, les vêtements amples, les doigts et toutes les parties du corps à l'écart des ouvertures.
12. Ne pas tirer, soulever, ni traîner l'appareil par le cordon. Ne pas utiliser le cordon comme une poignée, le coincer dans l'embrasure d'une porte ou l'appuyer contre des arêtes vives ou des coins.
13. Ne pas utiliser si le cordon ou la fiche est endommagé. Retourner l'appareil au centre de service s'il ne fonctionne pas bien, s'il est tombé, s'il a été endommagé, oublié à l'extérieur ou immergé.
14. Ne pas toucher la fiche ou l'appareil lorsque vos mains sont humides.
15. Ne pas utiliser à l'extérieur et ne pas aspirer de déchets humides.
16. Ne pas aspirer de matières en combustion ou qui dégagent de la fumée, comme des cigarettes, des allumettes ou des cendres chaudes.
17. Ne pas aspirer des liquides inflammables ou combustibles, comme de l'essence, et ne pas faire fonctionner dans des endroits où peuvent se trouver de tels liquides.
18. User de prudence lors du nettoyage des escaliers.

CONSERVER CES INSTRUCTIONS

Medidas de seguridad importantes

La utilización de un aparato eléctrico exige ciertas precauciones. Lea atentamente las instrucciones antes de poner en marcha el aparato.

ADVERTENCIAS - Para reducir el riesgo de incendios, de electrocución o de heridas:

- 1. Usar solo baterías conformes a las originales.*
- 2. Mantener las baterías fuera del alcance de los niños.*
- 3. No exponer el producto cerca de fuentes emisoras de ondas electromagnéticas o fuentes de calor.*
- 4. No encender el aparato si todas las tomas están cerradas.*
- 5. Colocar todos los mandos en la posición APAGADO antes de desconectar el aparato.*
- 6. No dejar el aparato conectado sin vigilancia. Desconectar el aparato cuando no lo esté utilizando, así como antes de limpiarlo.*
- 7. Conectar el aparato exclusivamente a un enchufe conforme.*
- 8. Este aparato no está destinado para uso de los niños o de las personas con incapacidad física, sensorial, motriz o intelectual, o de las personas que no tienen los conocimientos y/o la experiencia necesaria a su utilización a menos que estas personas hayan recibido las instrucciones necesarias referente al uso del aparato o que estén al cuidado de una persona responsable de su seguridad.*
- 9. El mantenimiento del sistema no debe ser realizado por los niños solos.*
- 10. Durante el uso, seguir siempre nuestras indicaciones y emplear los accesorios recomendados por el fabricante.*
- 11. Mantener la ropa ancha, los dedos, el pelo y otras partes del cuerpo alejados de las tomas.*
- 12. No arrastrar, levantar ni tirar el aparato por el cable. No usar el cable como empuñadura. Tener cuidado de que no quede atrapado en la puerta o los rincones.*
- 13. No usar si el cable o el enchufe presentan deficiencias técnicas o se encuentran en mal estado. Es importante enviar el aparato a un centro de servicio si no funciona correctamente o si se ha caído o se ha estropeado, olvidado afuera o sumergido.*
- 14. No tocar el enchufe o el aparato mientras tenga las manos húmedas.*
- 15. No usar en el exterior ni aspirar restos húmedos.*
- 16. No aspirar materias en combustión que desprendan humo como cigarrillos, cerillas o ceniza caliente.*
- 17. No aspirar líquidos inflamables o combustible como gasolina, ni usar el aparato en aquellos lugares donde se encuentren dichos líquidos.*
- 18. Ser prudente al limpiar las escaleras.*

CONSERVAR ESTAS INSTRUCCIONES

Wichtige Sicherheitshinweise

Beim Umgang mit elektrischen Geräten sind einige Sicherheitsvorkehrungen zu beachten. Lesen Sie alle Hinweise, ehe Sie das Gerät in Gebrauch nehmen.

WICHTIGE SICHERHEITSHINWEISE

Zur Verringerung des Risikos von Brand, Stromschlag oder Verletzungen:

1. Benutzen Sie nur Batterien, die den Originalbatterien entsprechen.
2. Bewahren Sie die Batterien außerhalb der Reichweite von Kindern auf.
3. Halten Sie das Produkt von elektromagnetischen Störquellen und Wärmequellen fern.
4. Schalten Sie das Gerät nicht ein, wenn alle Dosen verschlossen sind.
5. Stellen Sie alle Bedienelemente auf AUS, ehe Sie beim Gerät den Netzstecker ziehen.
6. Lassen Sie Gerät niemals unbeaufsichtigt, wenn es angeschlossen ist. Ziehen Sie immer den Netzstecker, wenn Sie das Gerät nicht nutzen sowie vor jeglichen Wartungseingriffen.
7. Schließen Sie das Gerät nur an eine normgerechte Steckdose an.
8. Dieses Gerät darf nicht von Kindern sowie körperlich, geistig oder sensorisch behinderten Personen bzw. Personen ohne Erfahrung und/oder Kenntnisse im Gebrauch mit dem Gerät genutzt werden, sofern diese nicht speziell in den Gebrauch des Geräts eingewiesen wurden bzw. von einer Person direkt beaufsichtigt werden, die für deren Sicherheit verantwortlich ist.
9. Kinder dürfen ohne Aufsicht eines Erwachsenen keine Wartungseingriffe an der Anlage vornehmen.
10. Das Gerät darf nur entsprechend vorliegendem Handbuch und nur mit den vom Hersteller empfohlenen Zubehörprodukten genutzt werden.
11. Achten Sie darauf, dass Haare, lose Kleidung, Finger und sonstige Körperteile nicht in die Nähe von Öffnungen gelangen.
12. Das Gerät nicht am Netzkabel hochheben, hinter- oder heranziehen. Das Netzkabel darf nicht als Tragegriff benutzt oder in der Tür eingequetscht werden, noch darf es auf scharfen Ecken oder Kanten aufliegen.
13. Gerät nicht benutzen, wenn das Stromkabel oder der Stecker beschädigt sind. Retournieren Sie das Gerät an den Kundenservice, wenn es nicht mehr richtig funktioniert, heruntergefallen, beschädigt oder draußen vergessen worden ist oder im Wasser gestanden hat.
14. Weder den Stecker noch das Gerät mit feuchten Händen berühren.
15. Nutzen Sie das Gerät niemals im Freien und saugen Sie kein feuchtes oder nasses Sauggut auf.
16. Verwenden Sie das Gerät nicht zum Aufsaugen von glühenden, brennenden oder rauchenden Substanzen, wie z.B. Zigaretten, Streichhölzern oder heiße Asche.
17. Saugen Sie keine entflammbaren oder leicht entzündbaren Flüssigkeiten, wie z.B. Benzin, auf und benutzen Sie das Gerät nicht in Umgebungen, in denen diese auftreten können.
18. Seien Sie beim Saugen von Treppen besonders vorsichtig.

BEWAHREN SIE DIESE ANLEITUNG GUT AUF

Installation of the receiver

Installation du récepteur

Instalación del receptor

Installation des Empfängers

IMPORTANT: This type of installation requires particular attention, otherwise there may be severe damages caused to your central vacuum. Please note that Tovac Industries Ltd disclaims all liability for damages that might be caused to your central vacuum if the following installation recommendations are not followed carefully, in addition to the manufacturer's recommendations.

IMPORTANT : Ce type d'installation nécessite une procédure particulière, car il peut y avoir un risque grave d'endommager votre aspirateur central. Sachez que Les Industries Trovac Ltée se dégage de toutes responsabilités des dommages pouvant être causés à votre aspirateur central si les recommandations ci-dessous ne sont pas respectées, en plus des recommandations du fabricant.

IMPORTANTE: Este tipo de instalación necesita un procedimiento específico, porque puede haber riesgo de dañar el aspirador central. Les industries Trovac Ltée no será responsable de los daños causados en el aspirador central si no se respeta las recomendaciones de este documento además de las recomendaciones del fabricante.

WICHTIG: Diese Installationen setzen ein besonderes Verfahren voraus, da ein erhebliches Risiko besteht, Ihren Zentralstaubsauger dabei zu beschädigen. Beachten Sie bitte, dass das Unternehmen Les Industries Trovac Ltée jegliche Haftung für eventuell an Ihrem Zentralstaubsauger verursachte Schäden ablehnt, wenn nachfolgende Empfehlungen sowie die Empfehlungen des Herstellers nicht eingehalten werden.

A) System with Retraflex inlets only

Système composé de prises Rétraflex seulement

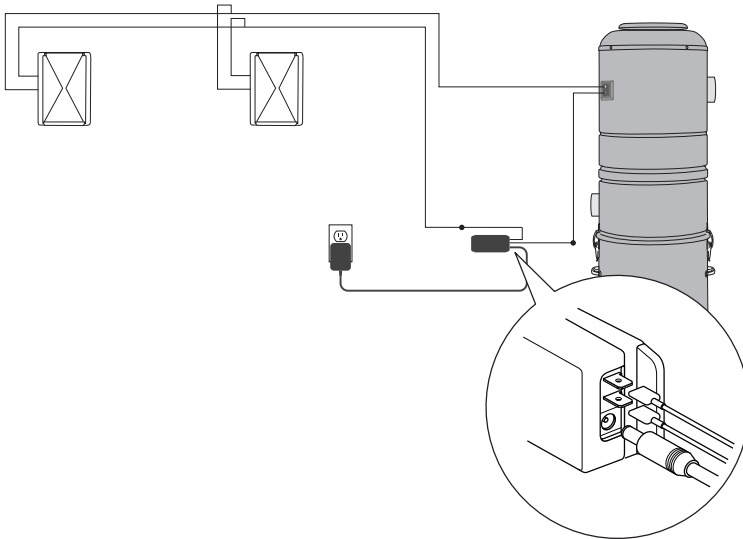
Sistema compuesto de tomas Rétraflex únicamente

Wenn Ihre Anlage ausschließlich Retraflex Saugdosen verwendet

Wireless remote control handle receiver installed in series. See illustration below.
Récepteur de la poignée de contrôle installé en série. Voir schéma ci-dessous.

Receptor de la empuñadura de control instalado en serie. Ver esquema a continuación).

Serienmäßige Installation des Empfängers für den Steuerhandgriff. Siehe nachfolgende Abbildung.



- 1. Secure the receiver to the wall using two screws. It is important to choose a location away from metal, humidity and vibrations.**
Fixer le récepteur au mur à l'aide de deux vis. Il est important de choisir un emplacement à l'écart du métal, de l'humidité et des vibrations.
Fijar el receptor a la pared con ayuda de dos tornillos. Es importante elegir una ubicación apartada de metal, humedad o vibraciones.
Den Empfänger mit zwei Schrauben an der Wand befestigen. Wichtig: Wählen Sie eine Stelle, in deren Nähe sich kein Metall befindet und die vor Feuchtigkeit und Vibrationen geschützt ist.
- 2. Connect one of the low voltage wires of the Retraflex inlets network to one of the lugs on the receiver.**
Raccorder l'un des fils bas voltage du réseau de prises Rétraflex à l'une des bornes du récepteur.
Conectar uno de los cables bajo voltaje de la red de tomas Rétraflex a uno de los bornes del receptor.
Eines der Niederspannungskabel der Retraflex-Saugdosen an einer Klemme des Empfängers anschließen.
- 3. Connect the other lug of the receiver to the unit using low voltage wire of the same color.**
Raccorder l'autre borne du récepteur à l'appareil à l'aide du fil bas voltage de même couleur.
Conectar el otro borne del receptor al aparato con ayuda del cable bajo voltaje de mismo color.
Die andere Klemme des Empfängers mit dem Niederspannungskabel in gleicher Farbe an das Gerät anschließen.
- 4. Connect the other low voltage wire of the Retraflex inlets network directly to the unit.**
Raccorder l'autre fil bas voltage du réseau de prises Rétraflex directement à l'appareil.
Conectar el otro cable bajo voltaje de la red de tomas Rétraflex directamente al aparato.
Das andere Niederspannungskabel der Retraflex-Saugdosen direkt am Gerät anschließen.
- 5. Connect the power cord to the receiver and plug into the power outlet.**
Connecter le fil d'alimentation au récepteur et brancher celui-ci à une prise électrique.
Conectar el cable de alimentación al receptor y enchufar este mismo a la toma eléctrica.
Das Versorgungskabel am Empfänger und diesen seinerseits an einer Netzsteckdose anschließen.

B) System with Retraflex inlets and other types of inlets

Système composé de prises Rétraflex et d'autres types de prises

Sistema compuesto de tomas Rétraflex y de otros tipos de tomas

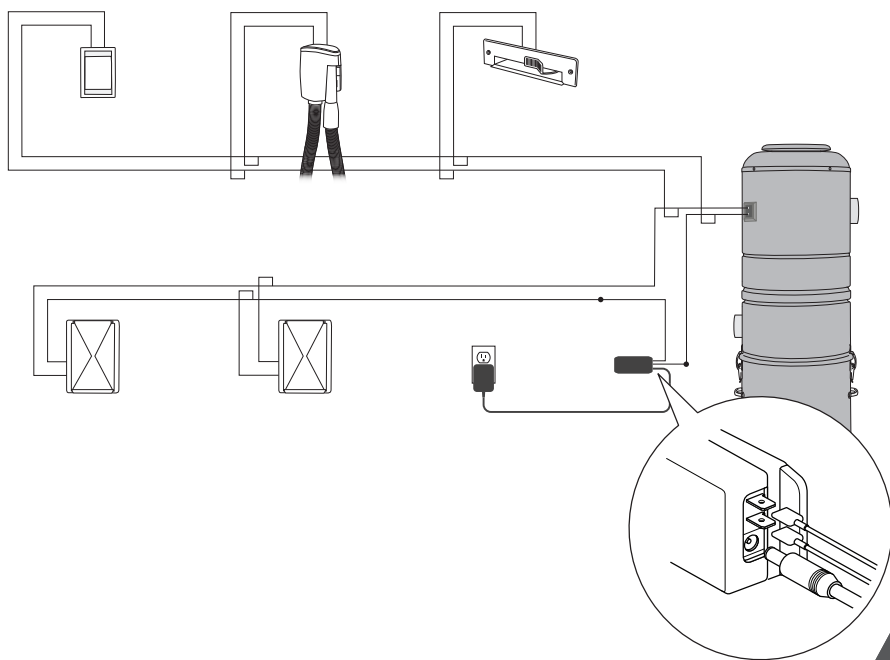
Wenn Ihre Anlage neben Retraflex- auch andere Saugdosen verwendet

Wireless remote control handle receiver installed in series for the Retraflex inlet(s). Independent wire connecting the conventional inlets network directly to the central vacuum. See illustration below.

Récepteur de la poignée de contrôle installé en série pour la (les) prise(s) Rétraflex. Fil indépendant reliant le réseau directement à l'aspirateur central pour les prises conventionnelles. Voir schéma ci-dessous.

Receptor de la empuñadura de control instalado en serie para la(s) toma(s) Rétraflex. Cable independiente conectando la red directamente al aspirador central para las tomas convencionales. Ver esquema a continuación).

Serienmäßige Installation des Empfängers für den Steuerhandgriff bei Retraflex-Saugdosen. Unabhängige Leitung zur Verbindung des Netzes direkt mit dem Zentralstaubsauger bei herkömmlichen Saugdosen. Siehe nachfolgende Abbildung.



- 1. Secure the receiver to the wall using two screws. It is important to choose a location away from metal, humidity and vibrations.**
Fixer le récepteur au mur à l'aide de deux vis. Il est important de choisir un emplacement à l'écart du métal, de l'humidité et des vibrations.
Fijar el receptor a la pared con ayuda de dos tornillos. Es importante elegir una ubicación apartada de metal, humedad o vibraciones.
Den Empfänger mit zwei Schrauben an der Wand befestigen. Wichtig: Wählen Sie eine Stelle, in deren Nähe sich kein Metall befindet und die vor Feuchtigkeit und Vibrationen geschützt ist.
- 2. Connect one of the low voltage wires of the Retraflex inlets network to one of the lugs on the receiver.**
Raccorder l'un des fils bas voltage du réseau de prises Rétraflex à l'une des bornes du récepteur.
Conectar uno de los cables bajo voltaje de la red de tomas Rétraflex a uno de los bornes del receptor.
Eines der Niederspannungskabel der Retraflex-Saugdosen an einer Klemme des Empfängers anschließen.
- 3. Connect the other lug of the receiver to the unit using low voltage wire of the same color. It is also on this specific wire that the same color low voltage wire of the other inlets should be connected.**
Raccorder l'autre borne du récepteur à l'appareil à l'aide du fil bas voltage de même couleur. C'est également à ce fil que devrait se raccorder le fil bas voltage de même couleur des autres types de prises.
Conectar el otro borne del receptor al aparato con ayuda del cable bajo voltaje de mismo color. Es a este mismo cable que el cable bajo voltaje de mismo color de los otros tipos de tomas debería conectarse.
Die andere Klemme des Empfängers mit dem Niederspannungskabel in gleicher Farbe an das Gerät anschließen. An dieses Kabel muss auch das Niederspannungskabel in gleicher Farbe der anderen Saugdosen angeschlossen werden.
- 4. Connect the other low voltage wire of the Retraflex inlets network directly to the unit. The other low voltage wire of the other inlets should also be connected here.**
Raccorder l'autre fil bas voltage du réseau de prises Rétraflex directement à l'appareil. L'autre fil bas voltage des autres types de prises devrait également s'y raccorder.
Conectar el otro cable bajo voltaje de la red de tomas Rétraflex directamente al aparato.
El otro cable bajo voltaje de los otros tipos de tomas también debería ser conectado a este.
Das andere Niederspannungskabel der Retraflex-Saugdosen direkt am Gerät anschließen. Das andere Niederspannungskabel der anderen Saugdosen wird ebenfalls hier angeschlossen.

5. Connect the power cord to the receiver and plug into the power outlet.

Connecter le fil d'alimentation au récepteur et brancher celui-ci à une prise électrique.

Conectar el cable de alimentación al receptor y enchufar este mismo a la toma eléctrica.

Das Versorgungskabel nun am Empfänger und diesen seinerseits an einer Netzsteckdose anschließen.

Note: If you have any questions regarding the installation of your wireless remote control handle, please contact your authorized dealer.

Note : Si vous avez des questions en ce qui concerne l'installation de votre poignée de contrôle, contactez votre marchand autorisé.

Nota: Si tienen preguntas referentes a la instalación de su empuñadura de control, contacten con un distribuidor autorizado.

Hinweis: Wenn Sie Fragen zur Installation Ihres Steuerhandgriffs haben, wenden Sie sich bitte an Ihren zugelassenen Händler.

Pairing the wireless remote control handle to the receiver

Jumelage de la poignée de contrôle sans fil au récepteur

Enlazar la empuñadura de control sin cable con el receptor

Kopplung des kabellosen Steuerhandgriffs mit dem Empfänger

- 1) **For this procedure, the wireless remote control handle should be brought close to the receiver.**

Pour cette procédure, la poignée de contrôle sans fil devrait être amenée près du récepteur.

Para este procedimiento, la empuñadura debe estar cerca del receptor.

Für dieses Verfahren muss der Steuerhandgriff in die Nähe des Empfängers gebracht werden.

- 2) **Press the reset button of the receiver using a pointed object such as a pin or paperclip. The LED on the receiver should start flashing.**

Enfoncer le bouton du récepteur à l'aide d'un objet pointu tels une épingle ou un trombone. Le témoin lumineux du récepteur devrait se mettre à clignoter.

Apretar el botón del receptor con ayuda de un objeto puntiagudo como un clip. El testigo luminoso del receptor debería parpadear.

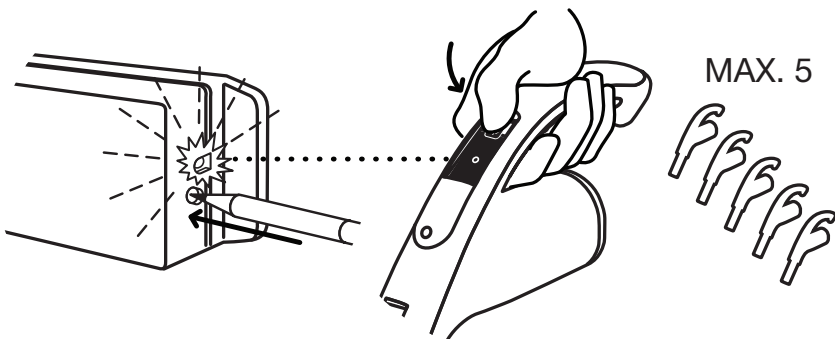
Die Taste des Empfängers mit einem spitzen Gegenstand drücken, z.B. mit einer Stecknadel oder einer Büroklammer. Das Kontrollämpchen des Empfängers beginnt zu blinken.

- 3) **Press the start button on the handle until the LED stops flashing. The handle is paired.**

Appuyer sur l'interrupteur de la poignée de contrôle sans fil et le maintenir enfoncé jusqu'à ce que le témoin lumineux du récepteur cesse de clignoter. La poignée est alors jumelée.

Apretar el interruptor de la empuñadura de control sin cable y mantener pulsado hasta que el testigo luminoso del receptor deje de parpadear. La empuñadura está emparejada.

Den Schalter am kabellosen Steuerhandgriff drücken und gedrückt halten, bis das Kontrollämpchen des Empfängers aufhört zu blinken. Der Steuerhandgriff ist nun mit Empfänger gekoppelt.



Operating instructions

Utilisation de la poignée de contrôle sans fil

Utilización de la empuñadura de control sin cable

Gebrauch des kabellosen Steuerhandgriffs

- 1) Open the Retraflex door and pull out the hose**
Ouvrir la porte de la prise Rétraflex et sortir le boyau.
Abrir la puerta de la toma Rétraflex y sacar la manguera.
Die Klappe der Retraflex-Saugdose öffnen und den Saugschlauch herausziehen.
- 2) Connect the wireless remote control handle to the hose**
Connecter la poignée de contrôle sans fil au boyau.
Conectar la empuñadura de control sin cable a la manguera.
Den kabellosen Steuerhandgriff auf den Saugschlauch setzen.
- 3) Pull the Retraflex inlet handle**
Tirer la poignée de la prise Rétraflex.
Tirar la empuñadura de la toma Rétraflex.
Den Griff der Retraflex-Saugdose ziehen.
- 4) Press the start button on the handle until the light goes on, then off. The system should start.**
Appuyer sur l'interrupteur de la poignée de contrôle sans fil et le maintenir enfoncé jusqu'à ce que la lumière s'allume puis s'éteigne. Le système devrait démarrer.
Apretar el interruptor de la empuñadura de control sin cable y mantener pulsado hasta que la luz se encienda y se apague. El sistema debería encenderse.
Den Schalter am kabellosen Steuerhandgriff drücken und gedrückt halten, bis das Kontrollämpchen aufleuchtet und wieder erlischt. Die Anlage startet.
- 5) Press the start button on the handle again to stop the system.**
Appuyer de nouveau sur l'interrupteur pour éteindre le système.
Apretar de nuevo el interruptor para apagar el sistema.
Bei erneuter Betätigung des Schalters wird die Anlage ausgeschaltet.

Automatic stop

Arrêt automatique

Apagado automático

Automatische Abschaltung

As a precaution, the wireless remote control handle has been programmed to stop the vacuum unit after 20 minutes of uninterrupted use. To restart the system, simply press and hose the start button on the handle until the light goes on, then off.

Par mesure de sécurité, la poignée sans fil est programmée pour éteindre l'aspirateur après 20 minutes d'utilisation continue. Pour redémarrer le système, simplement appuyer sur l'interrupteur et le maintenir enfoncé jusqu'à ce que la lumière s'allume puis s'éteigne.

Por motivos de seguridad, la empuñadura sin cable está programada para apagar el aspirador tras 20 minutos de uso continuo. Para volver a encender el sistema, basta con apretar el interruptor y mantener pulsado hasta que la luz se encienda y se apague.

Aus Sicherheitsgründen ist der kabellose Steuerhandgriff so programmiert, dass der Staubsauger nach 20 Minuten Dauerfunktion automatisch abschaltet. Um den Staubsauger wieder einzuschalten, einfach den Schalter drücken und gedrückt halten, bis das Kontrollämpchen aufleuchtet und wieder erlischt.

Changing batteries

Remplacement des piles

Reemplazo de las pilas

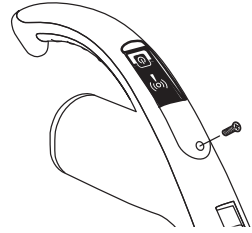
Batteriewechsel

- 1) **Using a small Philips screwdriver, remove the screw that holds the switch in place.**

À l'aide d'un petit tournevis étoile, retirer la vis qui maintient l'interrupteur en place.

Con ayuda de un destornillador estrella, retirar el tornillo que sujeta el interruptor.

Mit einem kleinen Sternschraubendreher die Schraube entfernen, mit der der Schalter befestigt ist.

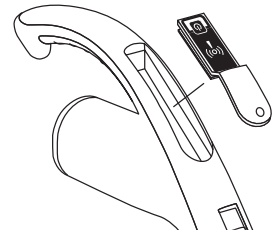


- 2) **Remove the switch from the handle.**

Retirer l'interrupteur de la poignée.

Sacar el interruptor de la empuñadura

Den Schalter aus dem Handgriff nehmen.



- 3) **Hold the circuit steadily so as not to damage its clips and handle with care in order not to damage the antenna.**

Tenir le circuit fermement afin de ne pas endommager les supports de celui-ci et manipuler avec soin pour ne pas endommager l'antenne.

Mantener el circuito firmemente para no dañar los soportes de este mismo. Manipular con cuidado para no dañar la antena.

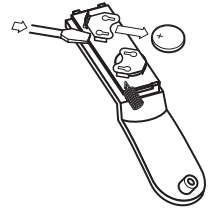
Den Schaltkreis festhalten, um seine Träger nicht zu beschädigen und sorgfältig behandeln, um die Antenne nicht zu beschädigen.

- 4) **Slide the batteries out of their clips using a pointed object such as a flat screwdriver.**

Glisser les piles hors de leur socle à l'aide d'un objet pointu tel un tournevis plat.

Con ayuda de un objeto puntiagudo como un destornillador plano, retirar las pilas.

Die Batterien mit einem spitzen Gegenstand, z.B. einem Schlitzschraubendreher, aus ihrem Fach nehmen.

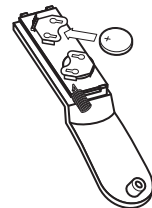


- 5) **Insert the new batteries (16mm 3V Lithium coin cells).**

Insérer les nouvelles piles (Lithium 16mm 3V).

Insertar las pilas nuevas (Lithium 16mm 3V)

Die neuen Batterien einsetzen (Lithium 16 mm, 3 V).



- 6) **Put the switch back in place.**

Remettre l'interrupteur en place.

Volver a colocar el interruptor en su sitio.

Den Schalter wieder einsetzen.

- 7) **Tighten the screw using the small Philips screwdriver.**

Serrer la vis à l'aide du petit tournevis étoile.

Apretar el tornillo con ayuda de un destornillador estrella.

Die Schraube mit dem kleinen Sternschraubendreher wieder festziehen.



Head Office | Siège social | *Oficina Central* | Hauptsitz

Canada

3, rue Marcel-Ayotte
Blainville (Québec) J7C 5L7

Tel. : 450 434.2233 • Fax : 450 434.6111

info@trovac.com
1 800 361.9553

Distribution Centers | Centres de distribution

Centros de distribución | Vertriebszentrum

USA

1164, S.E. Century Dr.
Lee's Summit, Missouri USA 64081
info@trovac.com

Europe

16, rue du Stade
44170 Treffieux France

Tel. : + 33 (0) 2 40 51 44 60 • Fax : + 33 (0) 2 40 51 42 24

info@trovac.eu
N° vert: 0800 800 393

Contains FCC ID : 2AD66-915
Contains IC : 21278-915